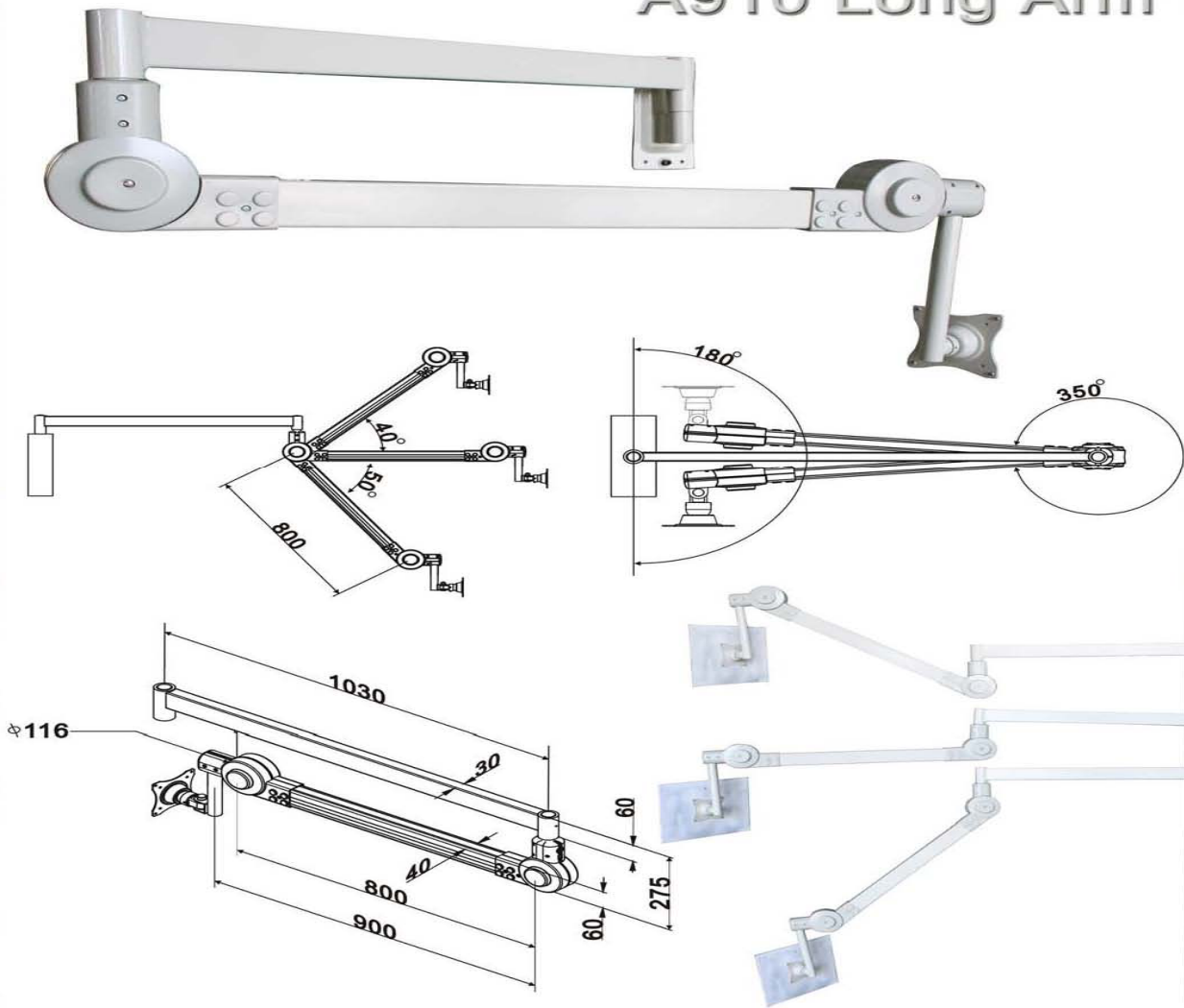


## A910 Long Arm



◎安裝容易、堅固耐用、不易故障。

◎適合於醫院病床醫生、病人使用

◎主要材質為 100%可回收鋁質，主結構為鐵質，外表包覆鋁或塑膠材質

◎適用四孔螺絲孔距(75x75mm 或 100x100mm)。

◎臂長 180cm，本體重 8kgs，最大承重 8kgs。

◎水平移動距離 180cm，垂直移動距離 98cm。

◎可任何方向移動，多國專利。