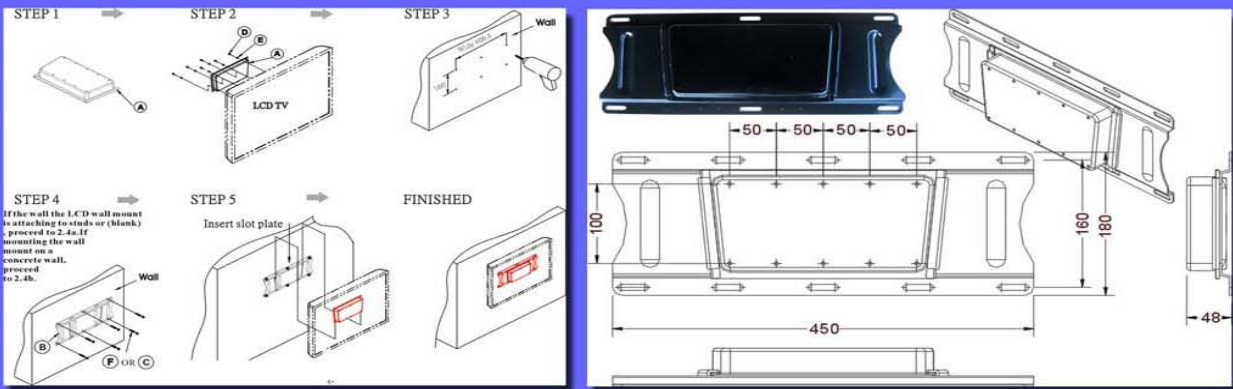


## A410



- ◎可承重壁掛最大到 200 公斤之寬幅液晶或電漿電視。
- ◎安裝容易、堅固耐用、不易故障。
- ◎可根據電視背板螺絲孔位調整位置。
- ◎電視壁掛螺絲孔距距離:100x100, 200x100。
- ◎重量僅:2kgs, 高:18.5 公分, 寬:45 公分, 厚度:8.5 公分。
- ◎木質牆壁左右最大距離: 450 mm。
- ◎適用電視大小: 30" 到 70" 電漿或液晶電視。
- ◎最大承重 200kgs。